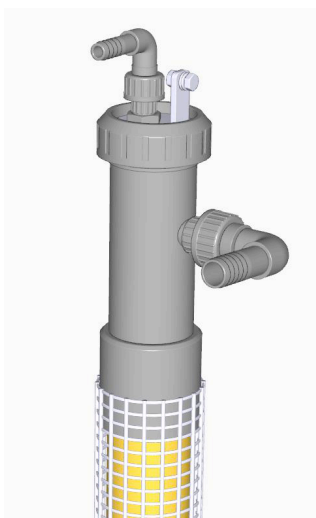


Cellule SOX-CATA75-D48 - Ouverte à déversoir :

- cellule ouverte (non étanche) avec membrane anionique ou cationique Ø 75mm,
- anode inox 316L (Sandvik 3R65), Ø48,3 Sch10,
- entrée anolyte par le haut, Ø 8 à 16 mm, débit 120 à 300 l/h
- sortie anolyte par déversoir latéral, Ø 12 à 32 mm

Données techniques :

- surface anodique : 0,152 m²/m*longueur active
- surface membranaire : 0,236 m²/m*longueur active

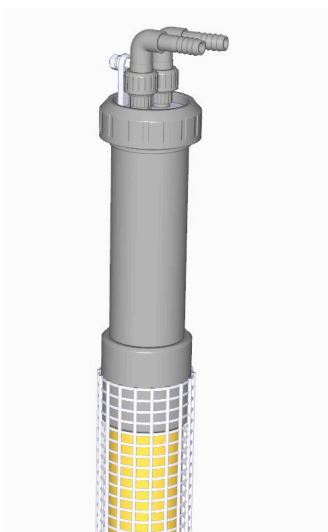


Cellule SOX-CATA75-ED48 (ou ED60) - Etanche à déversoir :

- cellule étanche avec membrane anionique ou cationique Ø 75mm,
- anode inox 316L (Sandvik 3R65), Ø48,3 (ou Ø60,3)
- entrée anolyte par le haut, Ø 8 à 16 mm, débit 120 à 350 l/h
- sortie anolyte par déversoir latéral, Ø 12 à 32 mm

Données techniques :

- surface anodique : 0,152 (ou 0,189) m²/m*longueur active
- surface membranaire : 0,236 m²/m*longueur active

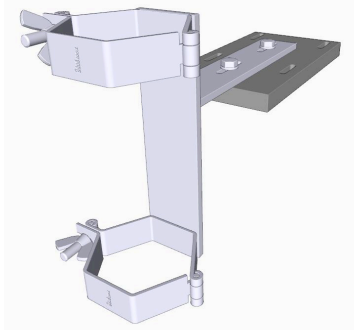


Cellule SOX-CATA75-E60 - Etanche :

- cellule étanche avec membrane anionique (ou cationique) Ø 75mm,
- anode inox 316L (Sandvik 3R65), Ø60,3
- entrée anolyte par le haut, Ø 8 à 16 mm, débit 120 à 350 l/h
- sortie anolyte par le haut, Ø 12 à 16 mm (autres diamètres possibles)

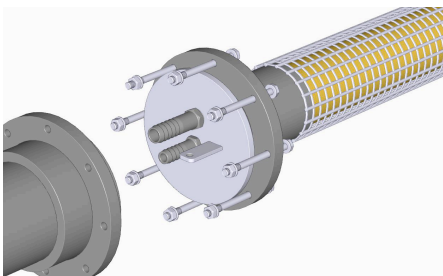
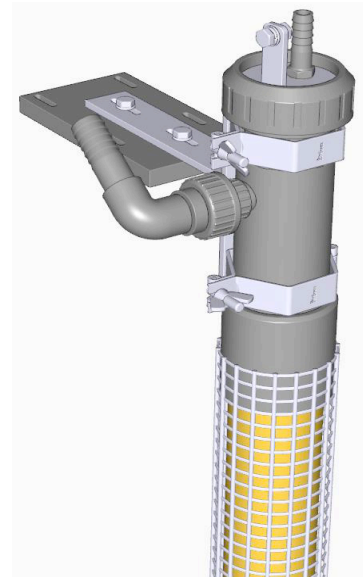
Données techniques :

- surface anodique : 0,189 m²/m (longueur active)
- surface membranaire : 0,236 m²/m (longueur active)



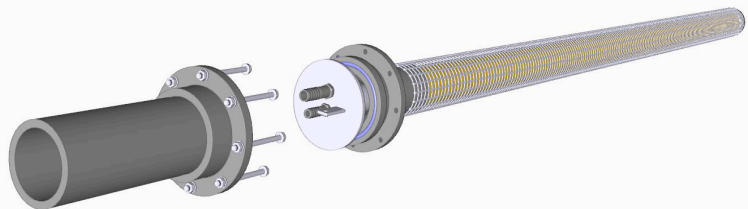
Support de cellule :

- Armature en acier inoxydable 304L à dimensions variables en fonction de votre installation,
- Platine en PVC adaptable à toutes les installations.



Cellule horizontale SOX-CATA75-E48F (adaptable sur installations existantes) :

- Mêmes caractéristiques que les cellules étanches,
- **NOUVEAU** – 2 diamètres d'anodes possibles :
 - Ø 48,3 mm
 - Ø 60,3 mm



Cellule horizontale SOX-CATA75-E60F (fond ou toit) :

- Mêmes caractéristiques que les cellules étanches,
- Anode inox Ø60,3
- Conception simple, compacte et économique

